



## Description

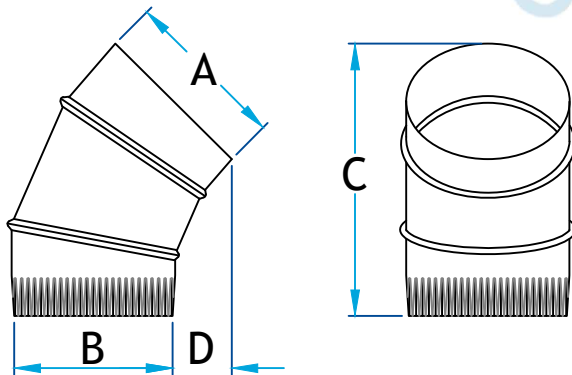
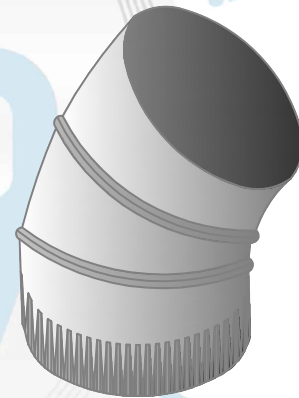
Coude circulaire orientable 0° @ 45°, utilisé pour changer de direction la circulation d'air

Standard mâle / femelle

Fabrication en Aluminium

### Coude orientable 45°

Code Produit	Dimension			
	A	B	C	D
8435_3_A.016	3	2 <sup>7</sup> / <sub>8</sub>	5 <sup>5</sup> / <sub>8</sub>	1 <sup>1</sup> / <sub>2</sub>
8435_4_A.016	4	3 <sup>7</sup> / <sub>8</sub>	6 <sup>5</sup> / <sub>8</sub>	1 <sup>1</sup> / <sub>2</sub>
8435_5_A.016	5	4 <sup>7</sup> / <sub>8</sub>	7 <sup>5</sup> / <sub>8</sub>	1 <sup>3</sup> / <sub>4</sub>
8435_6_A.016	6	5 <sup>7</sup> / <sub>8</sub>	8 <sup>3</sup> / <sub>8</sub>	1 <sup>3</sup> / <sub>4</sub>
8435_7_A.025	7	6 <sup>7</sup> / <sub>8</sub>	9 <sup>1</sup> / <sub>4</sub>	1 <sup>5</sup> / <sub>8</sub>
8435_8_A.025	8	7 <sup>7</sup> / <sub>8</sub>	10 <sup>1</sup> / <sub>8</sub>	1 <sup>7</sup> / <sub>8</sub>
8435_9_A.025	9	8 <sup>7</sup> / <sub>8</sub>	11	1 <sup>3</sup> / <sub>4</sub>
8435_10_A.025	10	9 <sup>7</sup> / <sub>8</sub>	11 <sup>11</sup> / <sub>16</sub>	1 <sup>13</sup> / <sub>16</sub>
8435_12_A.025	12	11 <sup>7</sup> / <sub>8</sub>	13 <sup>1</sup> / <sub>4</sub>	2



## Informations supplémentaires

Disponible en gauge supérieur, dimension personnalisé et autre métaux sur demande

**\*Pour référence seulement\***

[www.lmi-caf.com](http://www.lmi-caf.com)

325, Grande Caroline, Rougemont, QC J0L 1M0

Montréal: 514-878-9675 | Rougemont: 450-469-4935 | Fax: 450-469-4786