

Description

Assure l'étanchéité du conduit à la sortie du toit en pente

Pente standard 1" à 6"

Non-orientable (soudé par point)

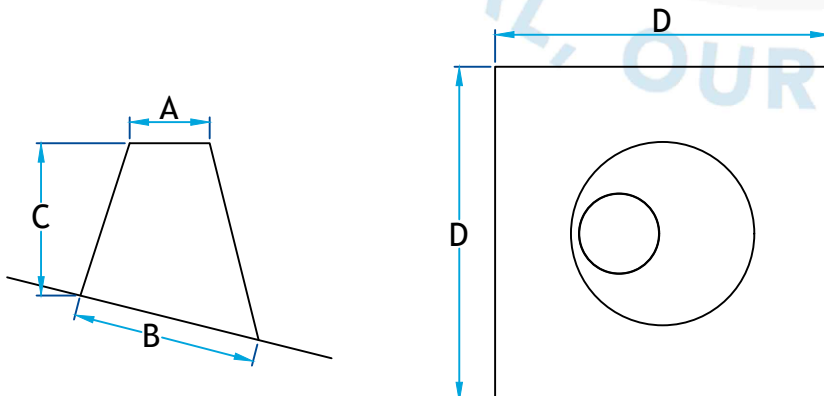
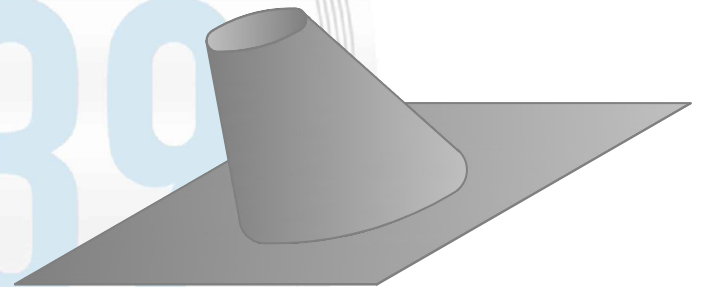
Fabrication en acier Galvanisé

Étanche par un joint de Butyl



Solin conique

Code Produit	Dimension			
	A	B	C	D
7818_6_G26_1-5/P	6 ¼	12 1¼/16	8	20 1¼/16
7818_6_G26_6-12/P	6 ¼	12 1¼/16	8	20 1¼/16
7818_8_G26_1-5/P	8 ¼	15 5/8	8	23 5/8
7818_8_G26_6-12/P	8 ¼	15 5/8	8	23 5/8
7818_10_G26_1-5/P	10 ¼	18 ½	8	26 ½
7818_10_G26_6-12/P	10 ¼	18 ½	8	26 ½
7818_12_G26_1-5/P	12 ¼	21 3/8	8	29 3/8
7818_12_G26_6-12/P	12 ¼	21 3/8	8	29 3/8
7818_14_G26_1-5/P	14 ¼	24 5/16	8	32 5/16
7818_14_G26_6-12/P	14 ¼	24 5/16	8	32 5/16



Informations supplémentaires

Disponible en gauge supérieur, dimension personnalisé et autre métaux sur demande

Pour référence seulement

www.lmi-caf.com

325, Grande Caroline, Rougemont, QC J0L 1M0

Montréal: 514-878-9675 | Rougemont: 450-469-4935 | Fax: 450-469-4786