



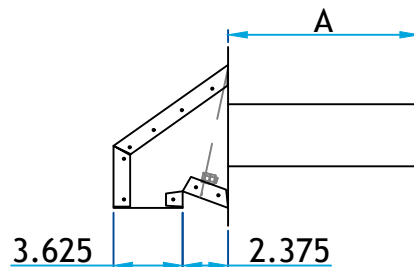
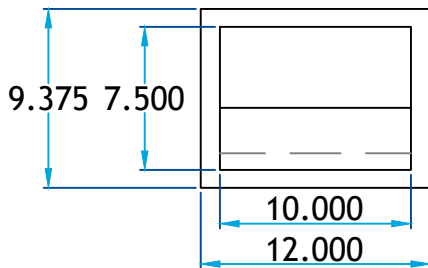
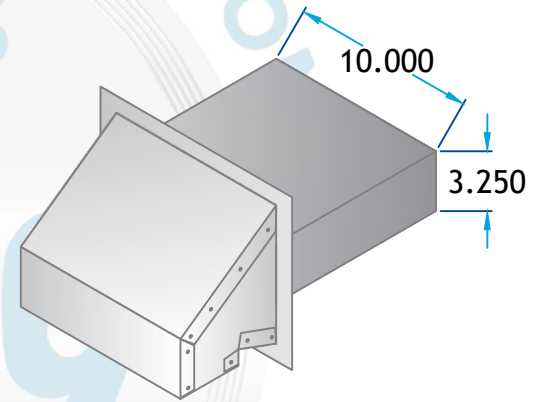
## Description

Clapet mural de type R-2000 utilisé pour l'évacuation d'air pour cuisinière munie d'un système d'évacuation intégré. Empêche l'infiltration d'air et d'eau grâce à leur volet à contreponds ajustable

Disponible en acier galvanisé,  
 Acier satiné,  
 Prépeint alu.025 blanc loup (mat) (Kaycan #91)  
 Prépeint alu.025 noir mat (Kaycan #15)  
 Prépeint alu.025 brun commerciale (Kaycan #12)

### Clapet mural rectangulaire

Code Produit	Dimension
	A
7093_3.25X10X10_A.025BLM	10
7093_3.25X10X10_A.025BR	10
7093_3.25X10X10_A.025NO	10
7093_3.25X10X10_G26	10
7093_3.25X10X10_S26	10
7093_3.25X10X12_A.025BLM	12
7093_3.25X10X12_G26	12



## Informations supplémentaires

Disponible en gauge supérieur, dimension personnalisées et autre métaux sur demande

**\*Pour référence seulement\***

[www.lmi-caf.com](http://www.lmi-caf.com)

325, Grande Caroline, Rougemont, QC J0L 1M0

Montréal: 514-878-9675 | Rougemont: 450-469-4935 | Fax: 450-469-4786