

### Description

Clapet mural rectangulaire S.H.Q. utilisé pour système d'échangeur d'air. Construit en deux morceaux pour facilité l'installation

Fait de matériel plus robuste Galvanisé 22G et munie d'un clapet anti-retour

Disponible en matériel Acier galvanisé ou Acier satiné

### Clapet mural rectangulaire scellé

**Code  
Produit**

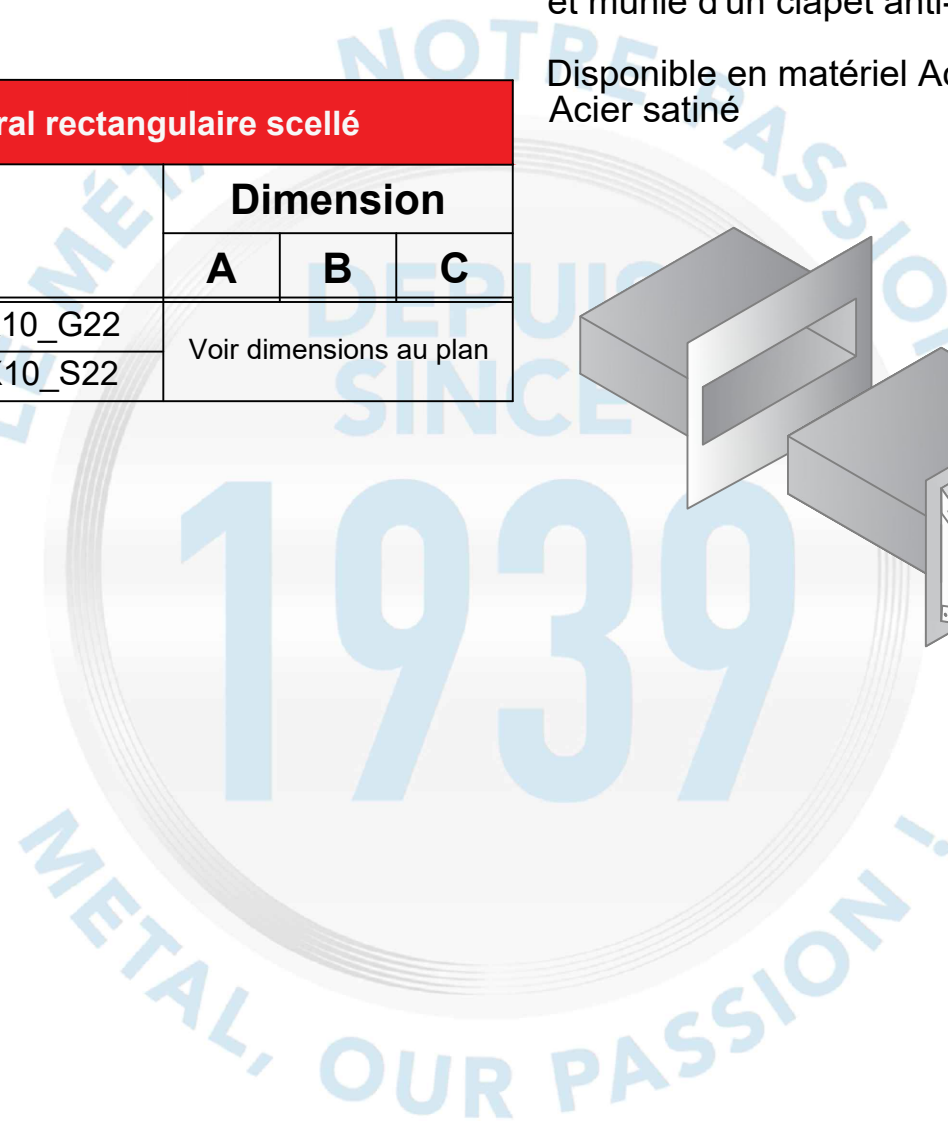
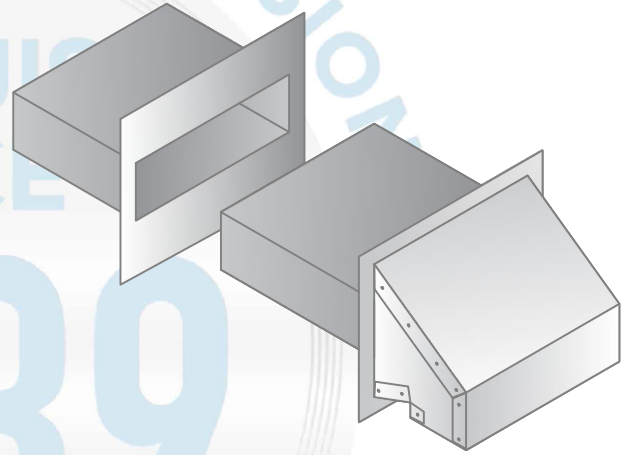
**Dimension**

**A      B      C**

7093-1\_3.25X10X10\_G22

7093-1\_3.25X10X10\_S22

Voir dimensions au plan

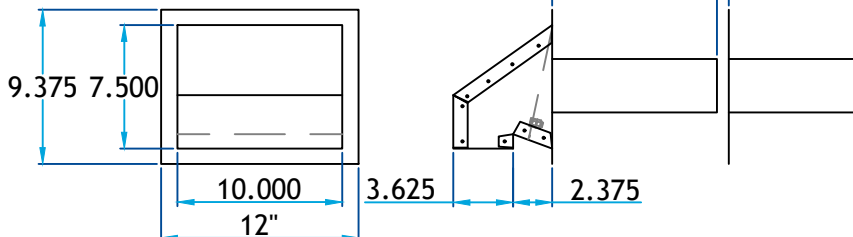


### Informations supplémentaires

Disponible en gauge supérieur, dimension personnalisées et autre métaux sur demande

Grillage 1/4"x1/4" fixe ou amovible disponible sur demande avec frais supplémentaire

**\*Pour référence seulement\***



[www.lmi-caf.com](http://www.lmi-caf.com)

325, Grande Caroline, Rougemont, QC J0L 1M0

Montréal: 514-878-9675 | Rougemont: 450-469-4935 | Fax: 450-469-4786