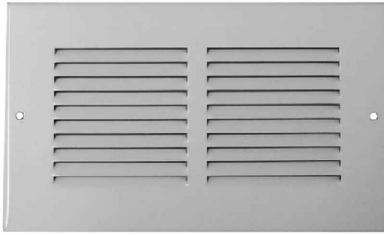


Description

Retour mural avec rebord 3/16" fabriqué en acier .030 prépeint blanc

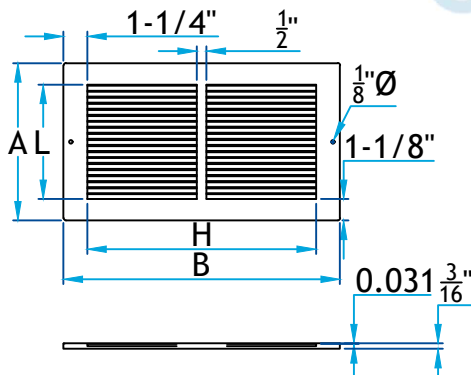
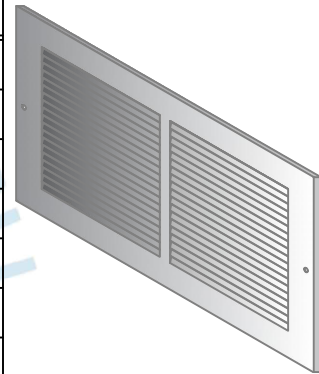
Emballé dans une pellicule de plastique

Disponible en aluminium naturel et aluminium .020 prépeint blanc sur demande



Retour de plancher

Code Produit	A	B	L	H	PCM	Code Produit	A	B	L	H	PCM
6740_4X8_AC.030BL	5 3/4	9 3/4	3 3/8	7 1/4	12.6	6740_8X8_AC.030BL	9 3/8	9 3/4	7 1/4	7 1/4	26.5
6740_4X10_AC.030BL	5 3/4	11 3/4	3 3/8	9 1/4	16.4	6740_8X10_AC.030BL	9 3/8	11 3/4	7 1/4	9 1/4	34.4
6740_4X12_AC.030BL	5 3/4	13 3/4	3 3/8	11 1/4	20.1	6740_8X12_AC.030BL	9 3/8	13 3/4	7 1/4	11 1/4	42.2
6740_4X14_AC.030BL	5 3/4	15 3/4	3 3/8	13 1/4	23.8	6740_8X14_AC.030BL	9 3/8	15 3/4	7 1/4	13 1/4	50.1
6740_4X16_AC.030BL	5 3/4	17 1/2	3 3/8	15	25.2	6740_8X16_AC.030BL	9 3/8	17 1/2	7 1/4	15	53.0
6740_4X18_AC.030BL	5 3/4	19 3/4	3 3/8	17 1/8	30.2	6740_8X18_AC.030BL	9 3/8	19 3/4	7 1/4	17 1/8	63.3
6740_4X20_AC.030BL	5 3/4	21 1/2	3 3/8	19	32.7	6740_8X20_AC.030BL	9 3/8	21 1/2	7 1/4	19	68.7
6740_4X24_AC.030BL	5 3/4	25 1/2	3 3/8	23	40.2	6740_8X24_AC.030BL	9 3/8	25 1/2	7 1/4	23	84.4
6740_4X30_AC.030BL	5 3/4	31 1/2	3 3/8	29	51.4	6740_8X30_AC.030BL	9 3/8	31 1/2	7 1/4	29	108.0
6740_6X8_AC.030BL	7 3/4	9 3/4	5 1/2	7 1/4	20.2	6740_10X8_AC.030BL	11 5/8	9 3/4	7 1/4	7 1/4	34.1
6740_6X10_AC.030BL	7 3/4	11 3/4	5 1/2	9 1/4	34.4	6740_10X10_AC.030BL	11 5/8	11 3/4	7 1/4	9 1/4	44.2
6740_6X12_AC.030BL	7 3/4	13 3/4	5 1/2	11 1/4	42.2	6740_10X12_AC.030BL	11 5/8	13 3/4	7 1/4	11 1/4	54.3
6740_6X14_AC.030BL	7 3/4	15 3/4	5 1/2	13 1/4	50.1	6740_10X14_AC.030BL	11 5/8	15 3/4	7 1/4	13 1/4	64.4
6740_6X16_AC.030BL	7 3/4	17 1/2	5 1/2	15	53.0	6740_10X16_AC.030BL	11 5/8	17 1/2	7 1/4	15	68.2
6740_6X18_AC.030BL	7 3/4	19 3/4	5 1/2	17 1/8	63.3	6740_10X18_AC.030BL	11 5/8	19 3/4	7 1/4	17 1/8	81.4
6740_6X20_AC.030BL	7 3/4	21 1/2	5 1/2	19	68.7	6740_10X20_AC.030BL	11 5/8	21 1/2	7 1/4	19	88.4
6740_6X24_AC.030BL	7 3/4	25 1/2	5 1/2	23	84.4	6740_10X24_AC.030BL	11 5/8	25 1/2	7 1/4	23	108.6
6740_6X30_AC.030BL	7 3/4	31 1/2	5 1/2	30	108.0	6740_10X30_AC.030BL	11 5/8	31 1/2	7 1/4	30	138.8



Informations supplémentaires

Disponible en gauge et dimension standard seulement

Pour référence seulement

www.lmi-caf.com

325, Grande Caroline, Rougemont, QC J0L 1M0

Montréal: 514-878-9675 | Rougemont: 450-469-4935 | Fax: 450-469-4786