

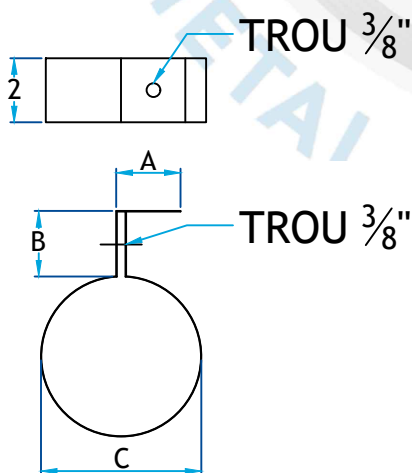


Description

Support rond utilisé pour fixer les tuyaux circulaire au plafond aux fins d'application de ventilation, y compris de chauffage et de climatisation.

Support rond

Code Produit	Dimension			Code Produit	Dimension		
	A	B	C		A	B	C
518A_3_G20	2	2	3	518A_17_G20	2	2	17
518A_4_G20	2	2	4	518A_18_G20	2	2	18
518A_5_G20	2	2	5	518A_19_G18	2	2	19
518A_6_G20	2	2	6	518A_20_G18	2	2	20
518A_7_G20	2	2	7	518A_21_G18	2	2	21
518A_8_G20	2	2	8				
518A_9_G20	2	2	9				
518A_10_G20	2	2	10				
518A_11_G20	2	2	11				
518A_12_G20	2	2	12				
518A_13_G20	2	2	13				
518A_14_G20	2	2	14				
518A_15_G20	2	2	15				
518A_16_G20	2	2	16				



Informations supplémentaires

Disponible en gauge supérieur sur demande

Fabrication en acier galvanisé ou autre matériaux sur demande

Pour référence seulement

www.lmi-caf.com

325, Grande Caroline, Rougemont, QC J0L 1M0

Montréal: 514-878-9675 | Rougemont: 450-469-4935 | Fax: 450-469-4786