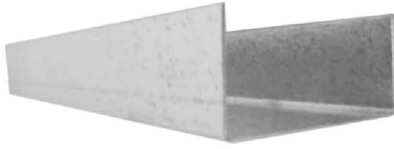


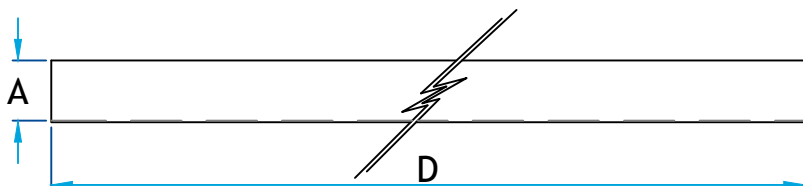
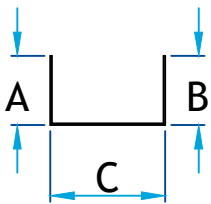
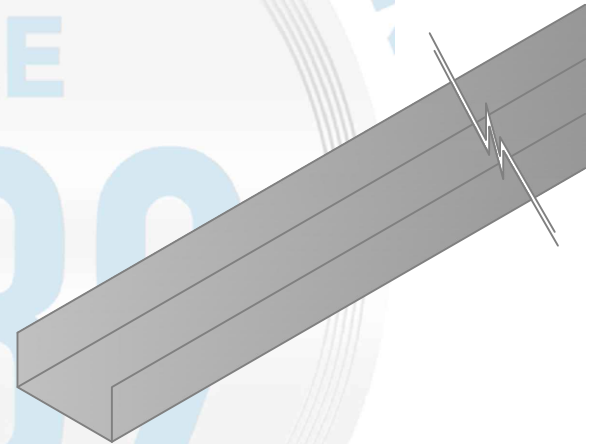
Description

Fer Angle en « U » généralement utilisé comme renfort



Fer angle en «U»

Code Produit	Dimension			
	A	B	C	D
506_1x2x1_G30	1	2	1	96
506_1x3x1_G30	1	3	1	96
506_1x4x1_G30	1	4	1	96
506_1x5x1_G30	1	5	1	96
506_1x6x1_G30	1	6	1	96



Informations supplémentaires

Disponible en gauge supérieur sur demande

Fabrication en acier galvanisé ou autre matériaux sur demande

Pour référence seulement

www.lmi-caf.com

325, Grande Caroline, Rougemont, QC J0L 1M0

Montréal: 514-878-9675 | Rougemont: 450-469-4935 | Fax: 450-469-4786