

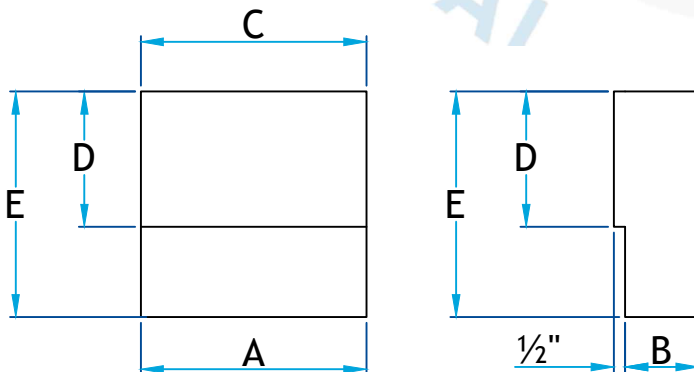
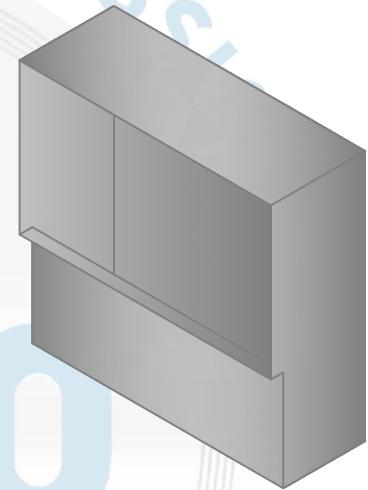


Description

Prise pour conduit rectangulaire 3¼"x10" utilisée pour assurer la transition d'un conduit rectangulaire à un registre ou une grille à un angle de 90° aux fins d'application de ventilation, y compris de chauffage et de climatisation

Prise pour conduit

Code Produit	Dimension				
	A	B	C	D	E
502_10x3.25_10x6_G28	10	3 ¼	10	6	10
502_10x3.25_10x4_G28	10	3 ¼	10	4	10



Informations supplémentaires

Disponible en gauge standard seulement

Pour référence seulement

www.lmi-caf.com

325, Grande Caroline, Rougemont, QC J0L 1M0

Montréal: 514-878-9675 | Rougemont: 450-469-4935 | Fax: 450-469-4786