

Description

Prise latérale utilisé pour faire la transition d'un conduit rectangulaire à un autre aux fins d'application de ventilation, y compris de chauffage et de climatisation.



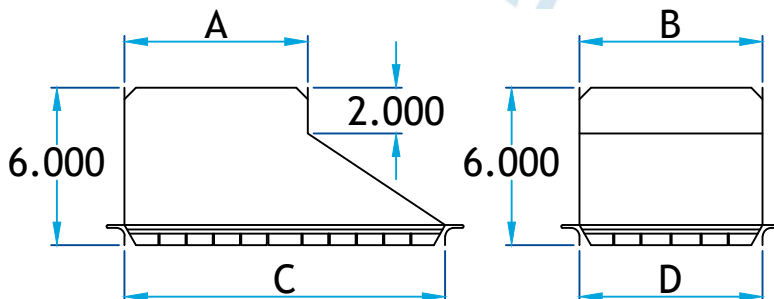
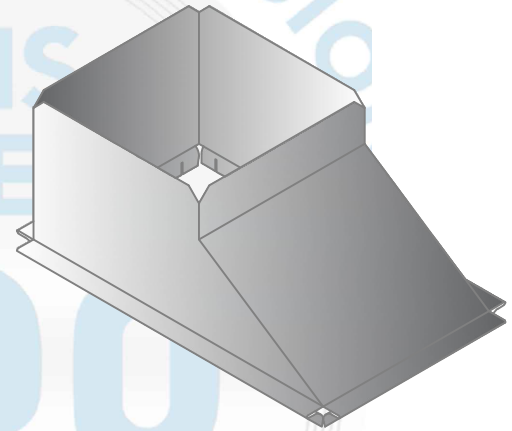
Prise latérale

**Code
Produit**

Dimension

A B C D

475_8x8_G28	8	8	14	8
475_10x8_G28	8	10	16	8
475_12x8_G28	8	12	18	8
475_14x8_G28	8	14	20	8
475_15x8_G28	8	15	21	8
475_16x8_G28	8	16	22	8
475_18x8_G28	8	18	24	8
475_20x8_G28	8	20	26	8
475_21x8_G28	8	21	27	8
475_22x8_G28	8	22	28	8
475_24x8_G28	8	24	30	8
475_10x3.25_G28	10	10	16	3 ¼



Informations supplémentaires

Disponible en gauge supérieur et dimension personnalisé sur demande

Fabrication en acier galvanisé ou autre métaux sur demande

Pour référence seulement

www.lmi-caf.com

325, Grande Caroline, Rougemont, QC J0L 1M0

Montréal: 514-878-9675 | Rougemont: 450-469-4935 | Fax: 450-469-4786