

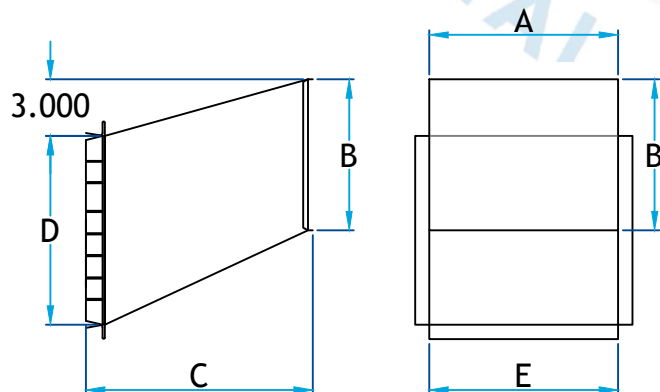
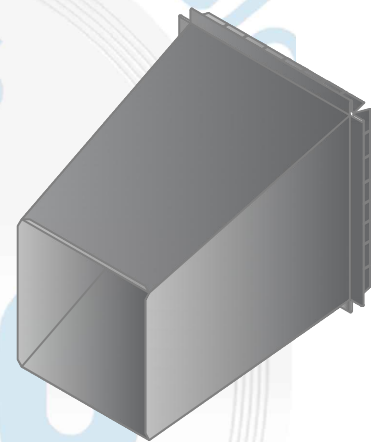


## Description

Collet de départ utilisé généralement pour installer une buse, permet de réduire la taille de la gaine principale et de dévier 3" vers le haut aux fins d'application de ventilation, y compris de chauffage et de climatisation.

### Collet de départ 12" - Élévation 3"

Code Produit	Dimension				
	A	B	C	D	E
473_8x8_G28	8	8	12	10	8
473_10x8_G28	10	8	12	10	10
473_12x8_G28	12	8	12	10	12
473_14x8_G28	14	8	12	10	14
473_15x8_G28	15	8	12	10	15
473_16x8_G28	16	8	12	10	16
473_18x8_G28	18	8	12	10	18
473_20x8_G28	20	20	12	10	20
473_21x8_G28	21	21	12	10	21
473_22x8_G28	22	22	12	10	22
473_24x8_G28	24	24	12	10	24
473_10x3.25_G28	10	10	12	5 ¼	10



## Informations supplémentaires

Disponible en gauge supérieur et dimension personnalisé sur demande

Fabrication en acier galvanisé ou autre métaux sur demande

**\*Pour référence seulement\***

[www.lmi-caf.com](http://www.lmi-caf.com)

325, Grande Caroline, Rougemont, QC J0L 1M0

Montréal: 514-878-9675 | Rougemont: 450-469-4935 | Fax: 450-469-4786