



## Description

Collet de départ utilisé généralement pour installer une buse et permet de réduire la taille de la gaine principale aux fins d'application de ventilation, y compris de chauffage et de climatisation.

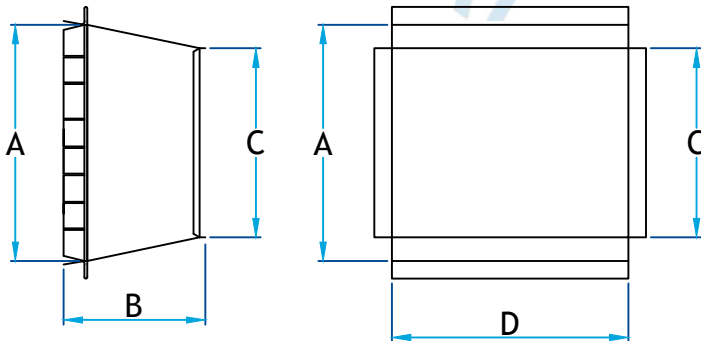
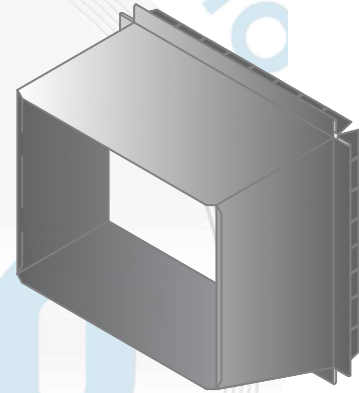
### Collet de départ 6"

**Code  
Produit**

**Dimension**

**A B C D**

472_8x8_G28	10	6	8	8
472_10x8_G28	10	6	8	10
472_12x8_G28	10	6	8	12
472_14x8_G28	10	6	8	14
472_15x8_G28	10	6	8	15
472_16x8_G28	10	6	8	16
472_18x8_G28	10	6	8	18
472_20x8_G28	10	6	8	20
472_21x8_G28	10	6	8	21
472_22x8_G28	10	6	8	22
472_24x8_G28	10	6	8	24
472_10x3.25_G28	5 ¼	15	10	10



## Informations supplémentaires

Disponible en gauge supérieur et dimension personnalisé sur demande

Fabrication en acier galvanisé ou autre métaux sur demande

**\*Pour référence seulement\***

[www.lmi-caf.com](http://www.lmi-caf.com)

325, Grande Caroline, Rougemont, QC J0L 1M0

Montréal: 514-878-9675 | Rougemont: 450-469-4935 | Fax: 450-469-4786