

Description

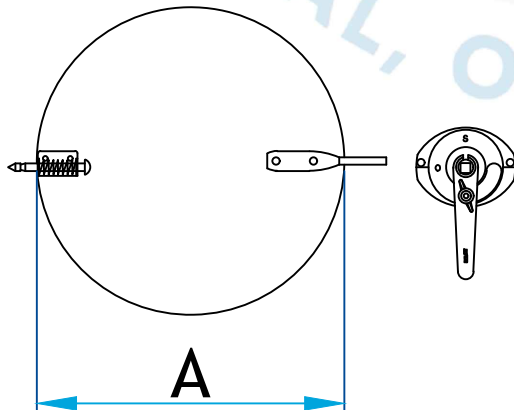
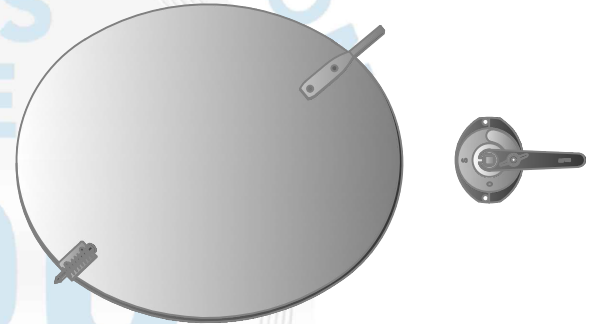
Utilisé pour ajuster et équilibrer la circulation d'air d'une conduite de ventilation avec régulateur à cadran

Fabrication en acier galvanisé



Clé de débit avec cadran

Code Produit	A	Qty Pqt
460A_4_G26	3 ¾	25
460A_5_G26	4 ¾	25
460A_6_G26	5 ¾	25
460A_7_G26	6 ¾	25
460A_8_G26	7 ¾	25
460A_9_G26	8 ¾	25
460A_10_G26	9 ¾	25
460A_12_G26	11 ¾	1
460A_14_G26	13 ¾	1
460A_16_G26	15 ¾	1
460A_18_G26	17 ¾	1



Informations supplémentaires

Disponible en gauge supérieur et dimension personnalisé sur demande

Pour référence seulement

www.lmi-caf.com

325, Grande Caroline, Rougemont, QC J0L 1M0

Montréal: 514-878-9675 | Rougemont: 450-469-4935 | Fax: 450-469-4786