



Description

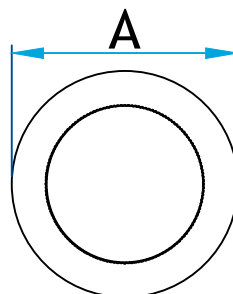
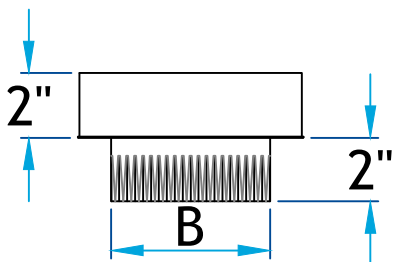
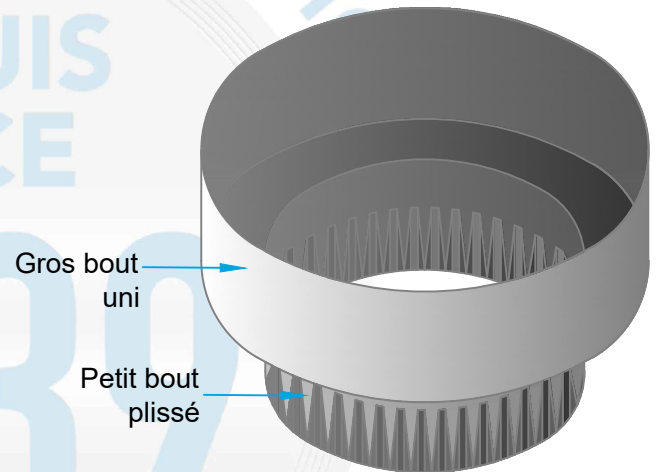
Utilisé pour réduire le diamètre d'une conduite de ventilation

Gros bout uni "BE" x Petit bout plissé "SE"

Fabrication en acier galvanisé

Réducteur

Code Produit	Dimension		Qte Bte	Code Produit	Dimension		Qte Bte
	A	B			A	B	
444_4-3_G30	4	2 7/8	100	444_9-7_G28	9	6 7/8	10
444_5-3_G30	5	3 7/8	80	444_9-8_G28	9	7 7/8	10
444_5-4_G30	5	3 7/8	80	444_10-6_G28	10	5 7/8	10
444_6-3_G30	6	2 7/8	50	444_10-7_G28	10	6 7/8	10
444_6-4_G30	6	3 7/8	50	444_10-8_G28	10	7 7/8	10
444_6-5_G30	6	4 7/8	50	444_10-9_G28	10	8 7/8	10
444_7-4_G28	7	3 7/8	40	444_12-6_G28	12	5 7/8	10
444_7-5_G28	7	4 7/8	40	444_12-8_G28	12	7 7/8	10
444_7-6_G28	7	5 7/8	40	444_12-9_G28	12	8 7/8	10
444_8-4_G28	8	3 7/8	30	444_12-10_G28	12	9 7/8	10
444_8-5_G28	8	4 7/8	30	444_14-8_G26	14	7 7/8	-
444_8-6_G28	8	5 7/8	50	444_14-10_G26	14	9 7/8	-
444_8-7_G28	8	6 7/8	50	444_14-12_G26	14	11 7/8	-
444_9-6_G28	9	5 7/8	10	444_16-14_G26	16	13 7/8	-



Informations supplémentaires

Disponible en gauge supérieur et dimension personnalisé sur demande

Voir item
#2144 Acier noir
#8444 Aluminium

Pour référence seulement