

Description

Utilisé pour faire la transition d'une conduite rectangulaire à une conduite circulaire

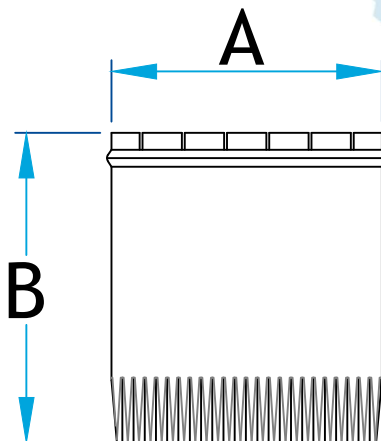
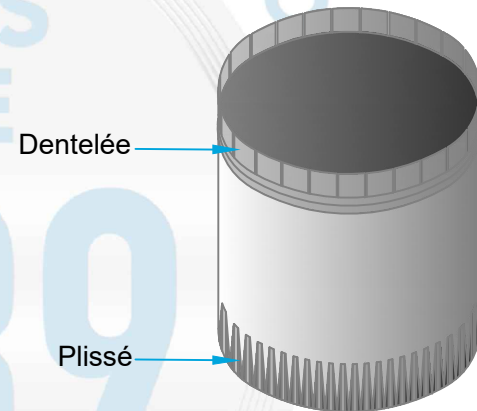
Dentelé/Plissé "FishLock/SE"

Fabrication en acier galvanisé



Prise circulaire sans clé

Code Produit	Dimension		Qte Bte
	A	B	
438_4_G30	4	6 ½	35
438_5_G30	5	6 ½	25
438_6_G30	6	6 ¾	30
438_7_G28	7	8	35
438_8_G28	8	8	20
438_9_G28	9	8	1
438_10_G26	10	8	1
438_12_G26	12	8	1
438_14_G24	14	8	1



Informations supplémentaires

Disponible en gauge supérieur et dimension personnalisé sur demande

Plissé/Uni "SE/BE" sur demande

Pour référence seulement