



## Description

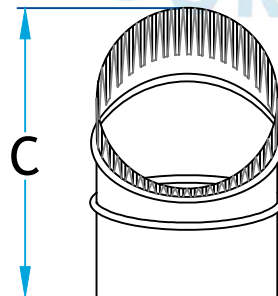
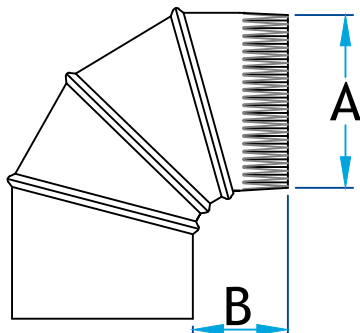
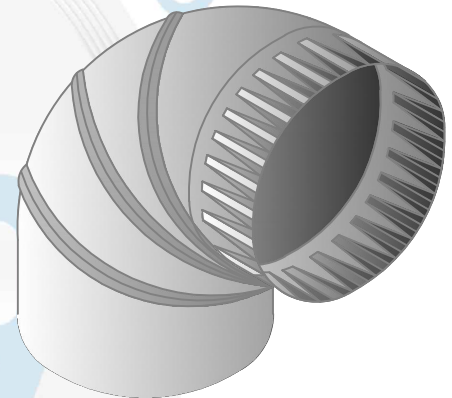
Utilisé pour changer la direction de la circulation d'air dans une conduite de ventilation

Orientable 0° à 90°

Fabrication en acier galvanisé

## Coude 90°

Code Produit	Dimension			Qty Pqt
	A	B	C	
436_3_G30	3	2 <sup>7</sup> / <sub>8</sub>	6 <sup>1</sup> / <sub>8</sub>	24
436_4_G30	4	2 <sup>7</sup> / <sub>8</sub>	6 <sup>1</sup> / <sub>2</sub>	24
436_5_G30	5	2 <sup>7</sup> / <sub>8</sub>	8 <sup>3</sup> / <sub>16</sub>	24
436_6_G30	6	3	8 <sup>5</sup> / <sub>8</sub>	24
436_7_G28	7	3	9 <sup>5</sup> / <sub>8</sub>	16
436_8_G28	8	3 <sup>1</sup> / <sub>16</sub>	11 <sup>1</sup> / <sub>4</sub>	16
436_9_G28	9	3 <sup>1</sup> / <sub>2</sub>	11 <sup>5</sup> / <sub>8</sub>	8
436_10_G26	10	4	13 <sup>5</sup> / <sub>8</sub>	8
436_12_G26	12	3 <sup>1</sup> / <sub>4</sub>	15 <sup>1</sup> / <sub>2</sub>	8
436_14_G24	14	3 <sup>1</sup> / <sub>2</sub>	17 <sup>3</sup> / <sub>4</sub>	8
436_16_G24	16	4	19 <sup>3</sup> / <sub>8</sub>	2
436_18_G24	18	5 <sup>3</sup> / <sub>4</sub>	22 <sup>1</sup> / <sub>2</sub>	2
436_20_G24	20	4 <sup>1</sup> / <sub>2</sub>	25 <sup>1</sup> / <sub>4</sub>	2



## Informations supplémentaires

Disponible en gauge supérieur et dimension personnalisé sur demande (non-orientable)

Voir item  
 #1436 Acier inoxydable  
 #2136 Acier noir  
 #8436 Aluminium

**\*Pour référence seulement\***

[www.lmi-caf.com](http://www.lmi-caf.com)

325, Grande Caroline, Rougemont, QC J0L 1M0

Montréal: 514-878-9675 | Rougemont: 450-469-4935 | Fax: 450-469-4786