

#4320V - Coude plat 45° Ovale à ovale

Fabriqué au Québec



Description

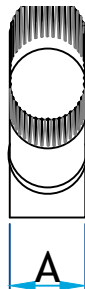
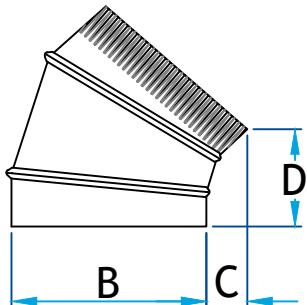
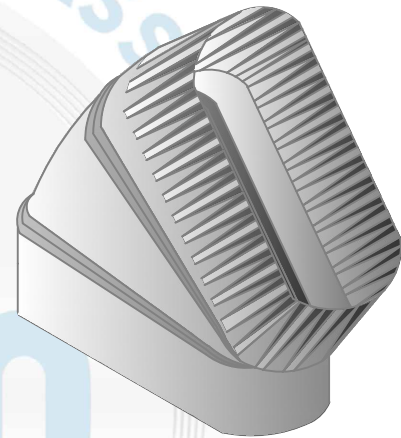
Utilisé pour changer la direction de 45° de la circulation d'air dans une conduite de ventilation

Fabrication en acier galvanisé

Coude plat 45° ovale

Code Produit	Dimension				Qte Bte
	A	B	C*	D*	
4320V_5_G30	3	6 ¼	1 ½	3 ¾	8
4320V_6_G30	3	7 ¾	1 ½	3 ¾	8

*Mesures approximatives



Informations supplémentaires

Disponible en dimension et gauge standard seulement

Pour référence seulement

www.lmi-caf.com

325, Grande Caroline, Rougemont, QC J0L 1M0

Montréal: 514-878-9675 | Rougemont: 450-469-4935 | Fax: 450-469-4786