



Description

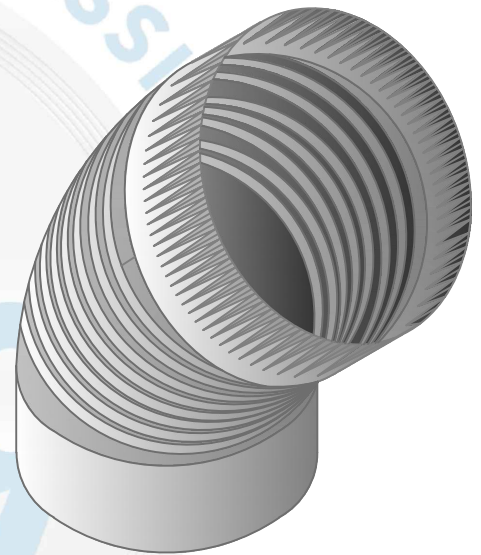
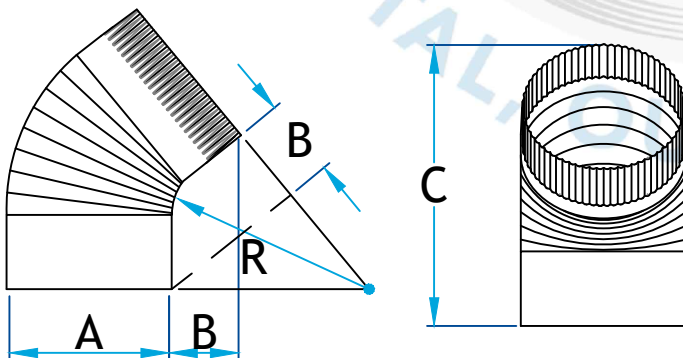
Utilisé pour changer la direction de 45° de la circulation d'air dans une conduite de ventilation

Fabrication en acier galvanisé

Coude plissé 45°

Code Produit	Dimension				Qte Bte
	A	B*	C*	R	
430_3_G30	3	2 ¼	6 ¾	8 ⅝	8
430_4_G30	4	2 ¼	7 ¾	8 ⅝	8
430_5_G30	5	2 ¼	8 ¾	8 ⅝	8
430_6_G30	6	2 ¼	9 ¾	8 ⅝	8
430_7_G30	7	2 ¼	10 ¾	8 ⅝	8
430_8_G30	8	3 ¼	11 ¾	9 ⅜	8
430_9_G30	9	3 ¼	12 ¾	9 ⅜	8
430_10_G30	10	3 ¼	13 ¾	9 ⅜	8

*Mesures approximatives



Informations supplémentaires

Disponible en dimension et gauge standard seulement

Plissé aux deux bouts sur demande

Pour référence seulement

www.lmi-caf.com

325, Grande Caroline, Rougemont, QC J0L 1M0

Montréal: 514-878-9675 | Rougemont: 450-469-4935 | Fax: 450-469-4786