



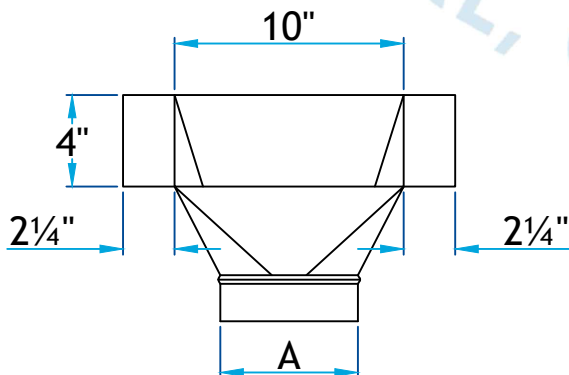
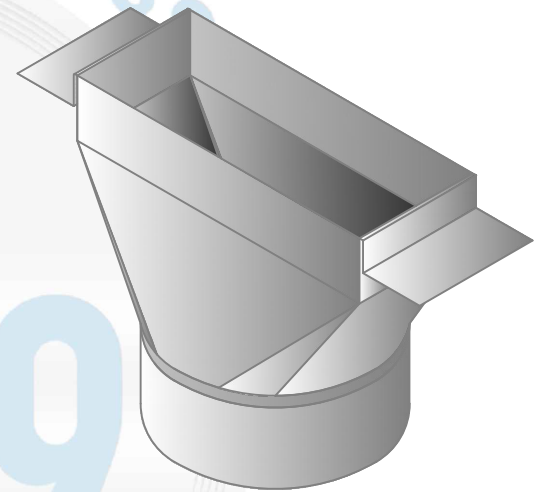
Description

Utilisé pour faire la transition d'une conduite circulaire à un registre ou une grille de plancher

Fabrication en acier galvanisé

Sortie de sous-sol

Code Produit	Dimension	Qté Bte
	A	
422_4x10_4_G30	4	25
422_4x10_5_G30	5	25
422_4x10_6_G30	6	1



Informations supplémentaires

Disponible en gauge supérieur, dimension personnalisé et autre métaux sur demande

Pour référence seulement

www.lmi-caf.com

325, Grande Caroline, Rougemont, QC J0L 1M0

Montréal: 514-878-9675 | Rougemont: 450-469-4935 | Fax: 450-469-4786