

CENTRÉ



DÉCENTRÉ "FOT"



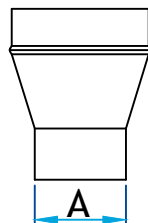
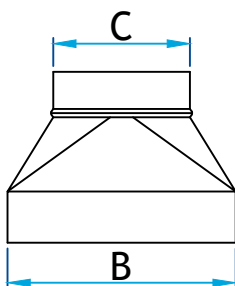
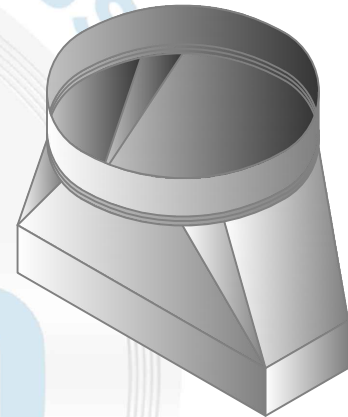
Description

Utilisé comme embranchement aligné pour faire la transition d'une conduite circulaire à un registre ou une grille

Fabrication en acier galvanisé

Sortie universel

Code Produit	Dimension			Qte Bte
	A	B	C	
415_2.25x10_4_G30	2 ¼	10	4	25
415_2.25x10_5_G30	2 ¼	10	5	25
415_2.25x10_6_G30	2 ¼	10	6	25
415_2.25x12_4_G30	2 ¼	12	4	25
415_2.25x12_5_G30	2 ¼	12	5	25
415_2.25x12_6_G30	2 ¼	12	6	25
415_3.25x10_4_G30	3 ¼	10	4	25
415_3.25x10_5_G30	3 ¼	10	5	25
415_3.25x10_6_G30	3 ¼	10	6	25
415_3.25x12_4_G30	3 ¼	12	4	25
415_3.25x12_5_G30	3 ¼	12	5	25
415_3.25x12_6_G30	3 ¼	12	6	25
415_4x10_4_G30	4	10	4	25
415_4x10_5_G30	4	10	5	25
415_4x10_6_G30	4	10	6	25
415_4x12_4_G30	4	12	4	25
415_4x12_5_G30	4	12	5	25
415_4x12_6_G30	4	12	6	20



Informations supplémentaires

Disponible décentré "FOT" sur demande

Disponible en gauge supérieur, dimension personnalisé et autre métaux sur demande

Pour référence seulement

www.lmi-caf.com

325, Grande Caroline, Rougemont, QC J0L 1M0

Montréal: 514-878-9675 | Rougemont: 450-469-4935 | Fax: 450-469-4786