



## Description

Utilisé comme embranchement 90° pour faire la transition d'une gaine principale à une conduite circulaire

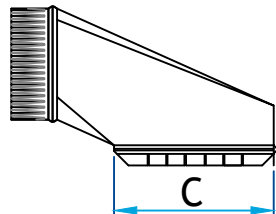
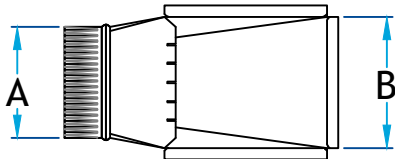
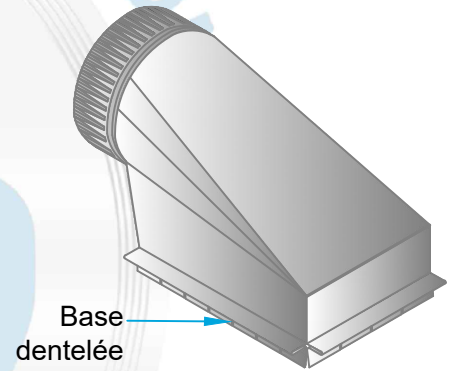
A.D.M "Air Distribution Materials"

Base rectangulaire dentelée

Fabrication en acier galvanisé

## Prise supérieur 90°

Code Produit	Dimension			Qte Bte
	A	B	C	
413_4_G30	3 <sup>7</sup> / <sub>8</sub>	4 <sup>1</sup> / <sub>2</sub>	6 <sup>1</sup> / <sub>2</sub>	50
413_5_G30	4 <sup>7</sup> / <sub>8</sub>	5 <sup>1</sup> / <sub>2</sub>	7	50
413_6_G30	5 <sup>7</sup> / <sub>8</sub>	6 <sup>1</sup> / <sub>2</sub>	7 <sup>1</sup> / <sub>2</sub>	25



## Informations supplémentaires

Disponible en gauge supérieur, dimension personnalisé et autre métaux sur demande

**\*Pour référence seulement\***

[www.lmi-caf.com](http://www.lmi-caf.com)

325, Grande Caroline, Rougemont, QC J0L 1M0

Montréal: 514-878-9675 | Rougemont: 450-469-4935 | Fax: 450-469-4786