

Description



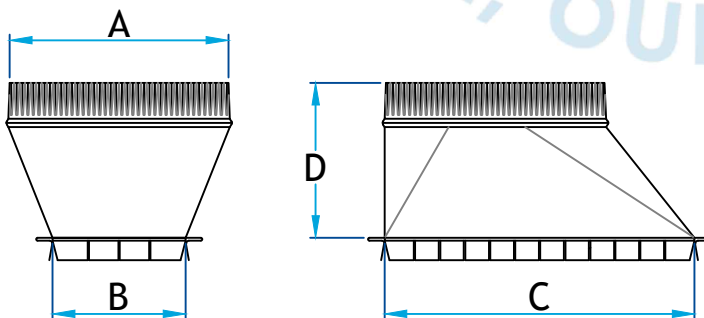
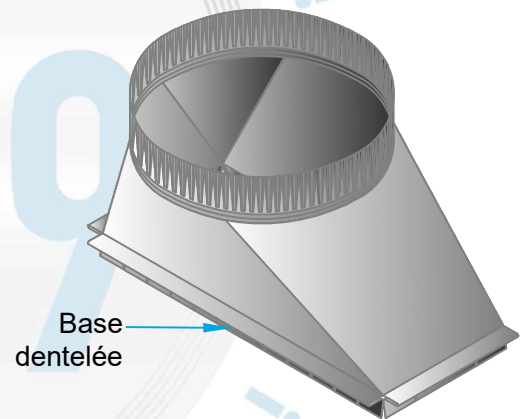
Utilisé comme embranchement droit pour faire la transition d'une buse ou d'une gaine rectangulaire à une conduite circulaire

Base rectangulaire dentelée

Fabrication en acier galvanisé

Prise latérale

Code Produit	Dimension				Qte Bte
	A	B	C	D	
410_4_4x6_G30_STD	3 ⁷ / ₈	4	6	5	50
410_5_5.50x7_G30_STD	4 ⁷ / ₈	5 ¹ / ₂	7	5 ³ / ₄	50
410_6_6.25x8_G30_STD	5 ⁷ / ₈	6 ¹ / ₄	8	6	50
410_7_7x7.50_G28_STD	6 ⁷ / ₈	5	7 ¹ / ₂	5	25
410_8_8.25x10_G28_STD	7 ⁷ / ₈	6	10	6 ¹ / ₄	20
410_9_6x13_G28_STD	8 ⁷ / ₈	8 ¹ / ₄	13	6 ³ / ₄	16
410_10_6x14_G28_STD	9 ⁷ / ₈	6	14	6 ¹ / ₂	12
410_12_6x16_G28_STD	11 ⁷ / ₈	6	16	7 ³ / ₄	12
410_14_8x16_G28_STD	13 ⁷ / ₈	8	16	7 ³ / ₄	4
410_16_8x22_G26_STD	15 ⁷ / ₈	8	22	9 ¹ / ₂	1



Informations supplémentaires

Disponible en gauge supérieur, dimension personnalisé et autre métaux sur demande

Pour référence seulement

www.lmi-caf.com

325, Grande Caroline, Rougemont, QC J0L 1M0

Montréal: 514-878-9675 | Rougemont: 450-469-4935 | Fax: 450-469-4786