



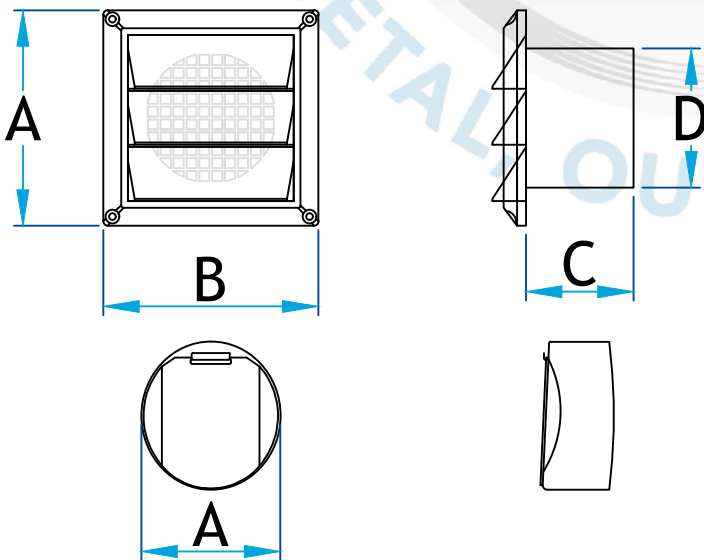
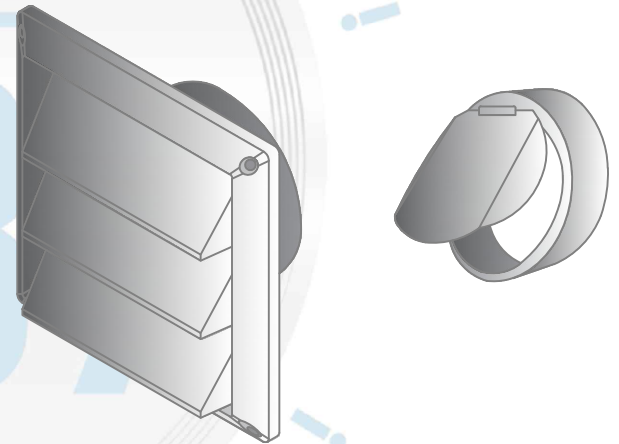
## Description

Event plastique avec union, clapet et grillage  $\frac{1}{4}$  utilisé pour évacuer l'aire d'un conduit de sècheuse, de ventilateur de salle de bain ou d'une hotte de cuisine

Grillage  $\frac{1}{4}$ "x $\frac{1}{4}$ " fixe

### Event galvanisé avec union, clapet et grillage 1/4

Code Produit	Dimension				
	A	B	C	D	E
2863PL_3-7/8X3_GRIL.25	6	6	6	3 $\frac{7}{8}$	4
2863PL_4-7/8X3_GRIL.25	6	6	6	4 $\frac{7}{8}$	5



## Informations supplémentaires

Disponible en gauge et dimension standard seulement

**\*Pour référence seulement\***