



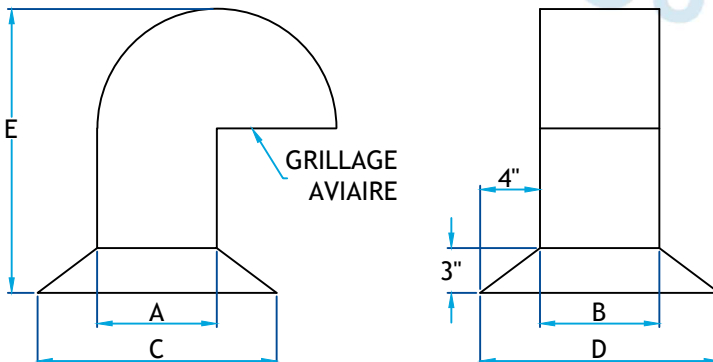
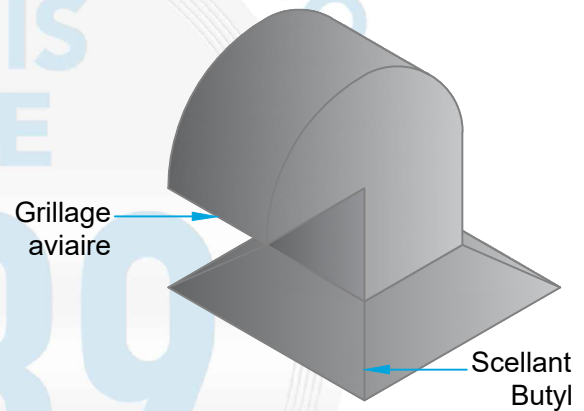
Description

Prise d'air (col de cygne) utilisée comme entrée d'air sur les toits plats

Un scellant Butyl est appliqué sur la base pour l'étanchéité

Prise d'air galvanisé

Code Produit	Dimension				
	A	B	C	D	E
2408_8x8x19_G28	8	8	16	16	19
2408_9x9x20.25_G28	9	9	17	17	20 ¼
2408_10x10x21_G28	10	10	18	18	21
2408_12x12x22.5_G28	12	12	20	20	22 ½



Informations supplémentaires

Disponible en gauge supérieur et dimension personnalisé sur demande

Fabrication en acier galvanisé ou autre métaux sur demande

Pour référence seulement

www.lmi-caf.com

325, Grande Caroline, Rougemont, QC J0L 1M0

Montréal: 514-878-9675 | Rougemont: 450-469-4935 | Fax: 450-469-4786