



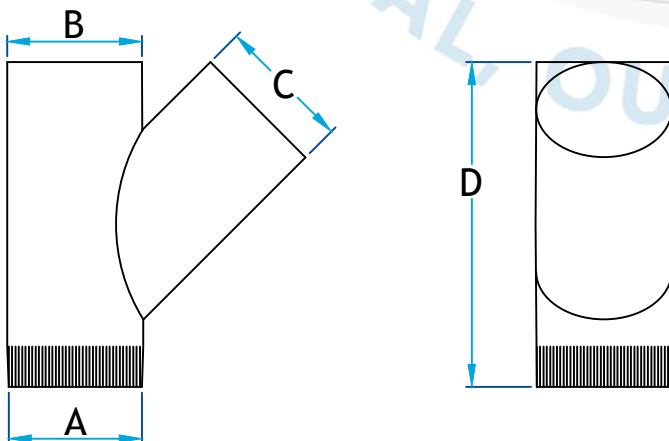
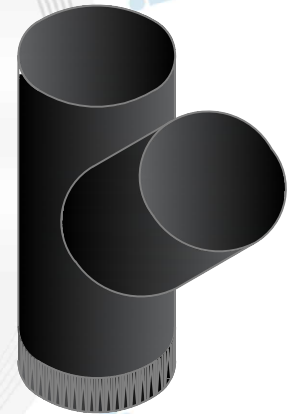
Description

Conduit en "Y" utilisé pour assurer la transition en 45° d'un tuyau circulaire en deux tuyaux circulaires

Fabrication en acier pépeint noir 24G

Conduit en "Y"

Code Produit	Dimension			
	A	B	C	D
2169_5x5x5_N24	4 ⁷ / ₈	5	5	12
2169_6x6x6_N24	5 ⁷ / ₈	6	6	12
2169_7x7x7_N24	6 ⁷ / ₈	7	7	12
2169_8x8x8_N24	7 ⁷ / ₈	8	8	12



Informations supplémentaires

Disponible en dimension personnalisé et autre métaux sur demande

Pour référence seulement

www.lmi-caf.com

325, Grande Caroline, Rougemont, QC J0L 1M0

Montréal: 514-878-9675 | Rougemont: 450-469-4935 | Fax: 450-469-4786