

Description

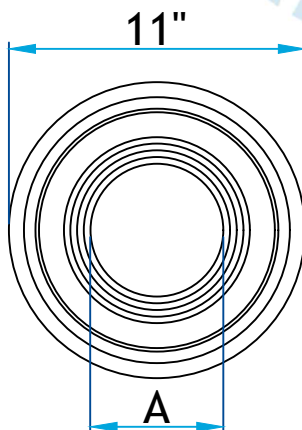
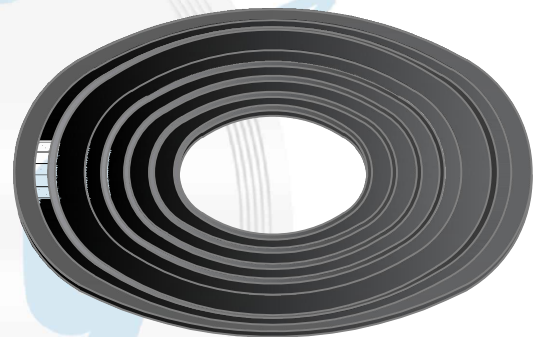
Collet utilisé pour diminuer la circonférence d'un trou existant pour insertion d'un tuyau circulaire

Fabrication en acier prépeint noir 24G



Collet

Code Produit	Dimension	
	A	B
2147_4_G28	11	4
2147_5_G28	11	5
2147_6_G28	11	6
2147_7_G28	11	7
2147_8_G28	11	8



Pour référence seulement

www.lmi-caf.com

325, Grande Caroline, Rougemont, QC J0L 1M0

Montréal: 514-878-9675 | Rougemont: 450-469-4935 | Fax: 450-469-4786