



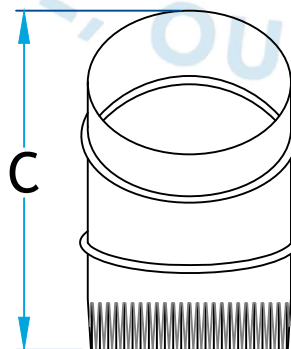
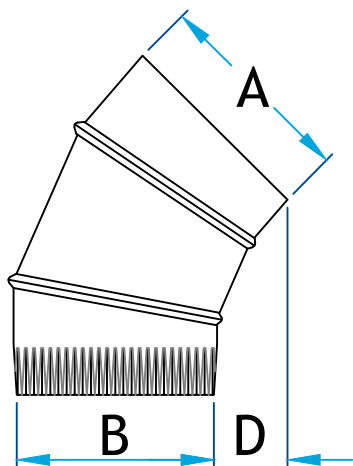
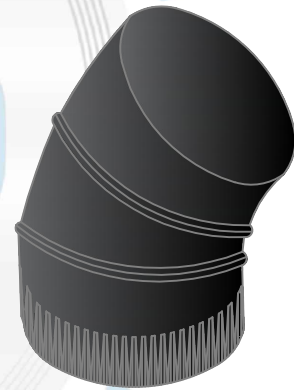
## Description

Coude circulaire orientable 0° @ 45°, utilisé pour changer de direction de la circulation de l'air

Fabrication en acier prépeint noir 24G

### Coude orientable 45°

Code Produit	Dimension				QTE BTE
	A	B	C	D	
2135_5_N24	5	4 <sup>7</sup> / <sub>8</sub>	7 <sup>5</sup> / <sub>8</sub>	1 <sup>3</sup> / <sub>4</sub>	24
2135_6_N24	6	5 <sup>7</sup> / <sub>8</sub>	8 <sup>3</sup> / <sub>8</sub>	1 <sup>3</sup> / <sub>4</sub>	12
2135_7_N24	7	6 <sup>7</sup> / <sub>8</sub>	9 <sup>1</sup> / <sub>4</sub>	1 <sup>5</sup> / <sub>8</sub>	8
2135_8_N24	8	7 <sup>7</sup> / <sub>8</sub>	10 <sup>1</sup> / <sub>8</sub>	1 <sup>7</sup> / <sub>8</sub>	8
2135_10_N24	10	9 <sup>7</sup> / <sub>8</sub>	11 <sup>11</sup> / <sub>16</sub>	1 <sup>13</sup> / <sub>16</sub>	1
2135_12_N24	12	11 <sup>7</sup> / <sub>8</sub>	13 <sup>1</sup> / <sub>4</sub>	2	1



## Informations supplémentaires

Disponible en gauge supérieur, dimension personnalisé et autre métaux sur demande

**\*Pour référence seulement\***

[www.lmi-caf.com](http://www.lmi-caf.com)

325, Grande Caroline, Rougemont, QC J0L 1M0

Montréal: 514-878-9675 | Rougemont: 450-469-4935 | Fax: 450-469-4786