

## Description

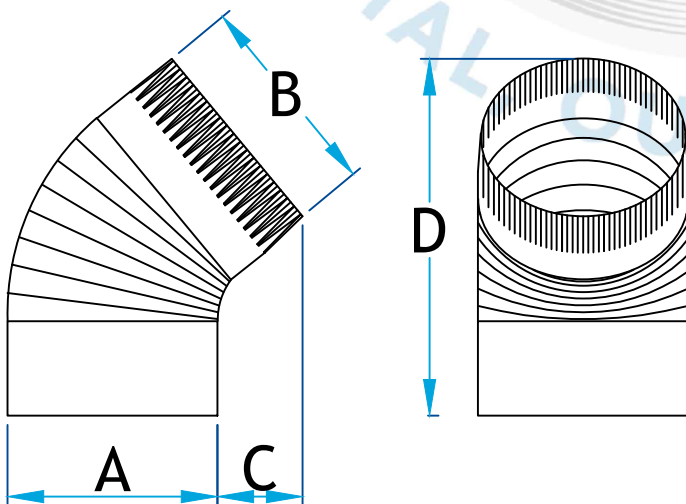
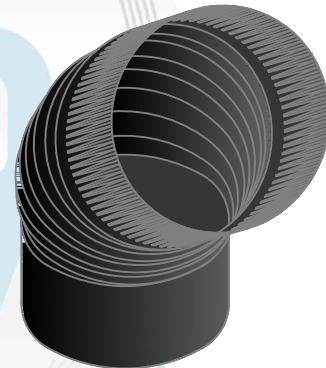
Utilisé pour changer la direction de la circulation de l'air

Fabrication en acier prépeint noir 24G



### Coude plissé 45°

Code Produit	Dimension			
	A	B	C	D
2130_5_N24	5	4 <sup>7</sup> / <sub>8</sub>	2 <sup>1</sup> / <sub>4</sub>	9 <sup>3</sup> / <sub>4</sub>
2130_6_N24	6	5 <sup>7</sup> / <sub>8</sub>	2 <sup>3</sup> / <sub>8</sub>	9 <sup>1</sup> / <sub>4</sub>
2130_7_N24	7	6 <sup>7</sup> / <sub>8</sub>	2 <sup>1</sup> / <sub>4</sub>	10 <sup>3</sup> / <sub>4</sub>
2130_8_N24	8	7 <sup>7</sup> / <sub>8</sub>	2 <sup>3</sup> / <sub>8</sub>	12 <sup>3</sup> / <sub>8</sub>



## Informations supplémentaires

Disponible en gauge supérieur, dimension personnalisé et autre métaux sur demande

**\*Pour référence seulement\***

[www.lmi-caf.com](http://www.lmi-caf.com)

325, Grande Caroline, Rougemont, QC J0L 1M0

Montréal: 514-878-9675 | Rougemont: 450-469-4935 | Fax: 450-469-4786