



## Description

Assure l'étanchéité du conduit à la sortie du toit en pente

Pente standard 1" à 6"

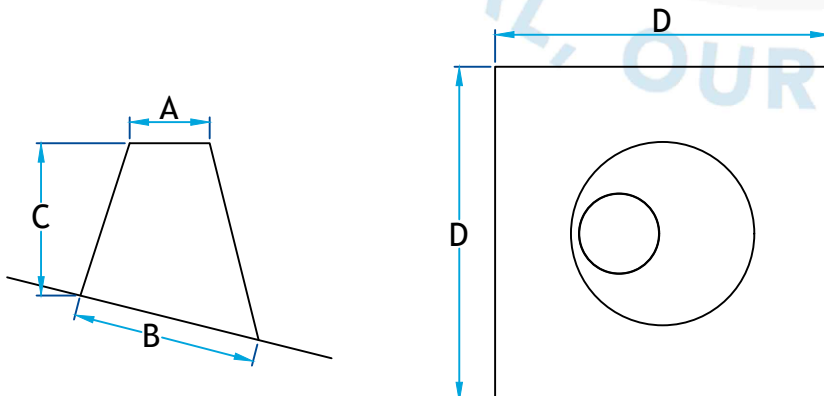
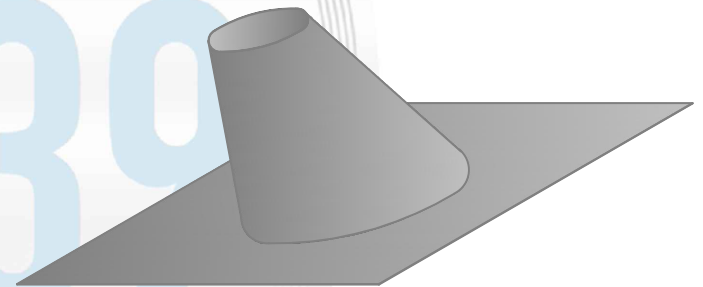
Non-orientable (soudé par point)

Fabrication en acier inoxydable 26G

Étanche par un joint de Butyl

### Solin conique

Code Produit	Dimension			
	A	B	C	D
1418_4_I26	4 ¼	9 ¾	8	17 ¾
1418_6_I26	6 ¼	12 1/16	8	20 1/16
1418_8_I26	8 ¼	15 5/8	8	23 5/8
1418_10_I26	10 ¼	18 ½	8	26 ½
1418_12_I26	12 ¼	21 3/8	8	29 3/8
1418_14_I26	14 ¼	24 5/16	8	32 5/16
1418_16_I26	16 ¼	27	8	35
1418_18_I26	18 ¼	29 ¾	8	37 ¾
1418_20_I26	20 ¼	32 9/16	8	40 9/16



## Informations supplémentaires

Disponible en gauge supérieur, dimension personnalisé et autre métaux sur demande

**\*Pour référence seulement\***

[www.lmi-caf.com](http://www.lmi-caf.com)

325, Grande Caroline, Rougemont, QC J0L 1M0

Montréal: 514-878-9675 | Rougemont: 450-469-4935 | Fax: 450-469-4786